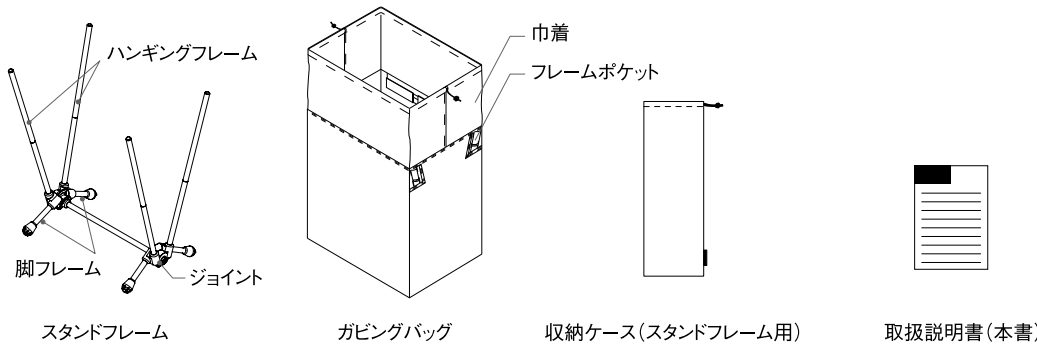


## DB-030 ガビングスタンド

この度は、スノーピーク製品をお買い上げいただき、誠にありがとうございます。本製品は、折り畳み式のゴミ箱です。安全にご使用いただくためにも下記の取扱説明書をよく読んでからご使用ください。また、読み終わった後も大切に保管してください。説明内容で理解出来ない点及び製品に不具合が確認された際には直ちに使用を中止しご購入いただきました販売店様もしくは弊社ユーザーサービスまでお問い合わせください。

### セット内容(各部の名称)



### スペック

- 材 質:スタンドフレーム/アルミニウム合金、ナイロン  
ガビングバッグ/ターポリン
- サイズ:50×36×63(h)cm
- 重 量:2.0kg

### 安全上の注意事項 ご使用前によく読んで予測される事故を回避し安全にご使用ください。

#### ⚠ 危険 明らかに生命に関わる重大な事故が予測される行為を示します。

- 火や炎、燃焼器具から遠ざけて使用してください。
- ガビングバッグ内に子供やペットを入らせないでください。また子供がガビングバッグを被らないよう、目を離さないでください。窒息の恐れがあります。

#### ⚠ 警告 取扱いを誤った場合、使用者が死亡または重症を負う可能性があることを示します。

- 本製品のスタンドフレームはDB-030ガビングスタンド、CK-055メッシュラックスタンド専用のフレームとなっています。その他いかなる用途にも使用しないでください。
- 本製品は仮設を目的とした簡易式のゴミ箱です。本製品が歪むような重量物を入れしないでください。
- 手をついて体重をかける等の行為はしないでください。破損や転倒、けがの原因になります。
- 必ず周囲の安全を確保しスペースを十分取り、ぐらつきのない、平らで安定した場所に設置して使用してください。
- 傾斜地や凹凸のある場所等、不安定な場所での使用は転倒、製品破損の原因になります。
- 機能を損なったり、強度が低下しますので改造は絶対に行わないでください。改造製品のアフターサービスはお受けできません。
- 本製品を台やテーブルの上に設置しないでください。バランスが崩れ転倒する恐れがあります。

#### ⚠ 注意 ケガや本体破損、物品破損として拡大被害の原因となる行為を示します。

- 本製品は、ガビングバッグの中に取り手ポリ袋を取り付けるもしくは取っ手の無いポリ袋を被せて使用するゴミ箱になっています。それ以外の方法で使用しないでください。
- 直接ゴミをいれると本製品に匂いや汚れが付くだけでなく、液漏れの恐れがあります。予めご了承ください。
- 火の近くで使用したり、熱いものを中に入れてください。
- スタンドフレーム組立の際は必ず両手でフレームを持って行き、指を挟まないようにご注意ください。
- フレームどうしの接続やフレームとジョイントとの接続は奥まで確実に差し込んでください。
- 組立時ショックコードを必要以上に伸ばさないでください。またショックコードが伸びた際は使用しないでください。フレームの接続が緩くなり外れる恐れがあります。
- 量やフローリングの上に直接設置しないでください。量が凹んだり、床が傷つく恐れがあります。
- ガビングバッグは、防水性の生地を使用していますが、完全防水ではありません。雨天での使用や液体物は本製品の中に入れてください。
- 本製品に強い衝撃を与えたり、収納した状態で重量物を本製品の上に載せないでください。変形し組立ができなくなる恐れがあります。
- 風のある時や雨天時は天候の影響のある場所では使用しないでください。本製品が転倒する恐れがあります。
- 本製品は直射日光に当たらない、日陰においてください。直射日光により本製品が熱くなり大変危険です。
- 本製品を持ち運ぶ際はガビングバッグを持たず、対角に位置するハンギングフレーム(下)どうしを両手で持って運んでください。
- ガビングバッグは無理に曲げた状態で保管するとしわができる可能性があります。
- 本製品の上に天板等の物を置かないでください。物が落ちたり、フレームが破損する恐れがあります。

### メンテナンス方法

- 使用后、通常は乾拭き程度にとどめてください。汚れの激しいときには、中性洗剤で手洗いし、タオル等の柔らかい布で水気をよく取り除いてから、風通しの良い日陰で乾燥させてください。汚れや、水気や汚れが付着したまま放置するとカビの原因になります。また中性洗剤以外の洗剤や金属製のたわし等は使用しないでください。

### 品質保証について

お買い求めいただきました製品は万全を期していますが万一不備な点がございましたら、お買い求めの販売店様または弊社ユーザーサービスまでご連絡ください。製造上の欠陥が原因の場合は無償で修理または交換させていただきます。その他の場合は適正な価格で修理させていただきます。修理・交換の判断は弊社の裁量によるものとさせていただきます。また、以下の場合は保証、修理できない場合もありますので、あらかじめご了承ください。

1. 取扱説明書に従わなかったと判断した場合。
2. 素材の経年劣化による製品の寿命。
3. 改造及び粗雑な扱いによる製品の故障。
4. 不測の事故による製品の故障。
5. その他製造上の欠陥以外による製品の故障。
6. ゴミやサビによる故障。
7. 分解したことによる不具合の発生または破損。
8. 落下やその他の衝撃による部品の変形や破損による不具合。
9. 消耗品の劣化、破損、故障及び付随する不具合。
10. 他社製品との組合せによる故障。

### 修理について

- 本格的な修理が必要な場合は、お買い求めになった販売店様または弊社ユーザーサービスまでお問い合わせください。
- 修理を依頼される場合は、必ず十分に乾燥させ、汚れをきれいに落としてください。
- 修理品には修理箇所がはっきりと解るように、必ずメモまたは荷札を付けてください。また破損時の状況をできるだけ詳しく書いたメモを添えてください。
- 修理品の運賃並びに修理費については以下のように規定させていただきます。
  1. 保証対象の場合:往復運賃並びに修理費は弊社にて負担いたします。
  2. 保証対象以外の場合:往復運賃並びに修理費は、お客様のご負担とさせていただきます。

不明な点やお気付きの点がございましたら、販売店様または弊社ユーザーサービスまでお問い合わせください。

スノーピークユーザーサービス  
☎ 0120-010-660  
(9:00~17:00)  
Email:userservice@snowpeak.co.jp

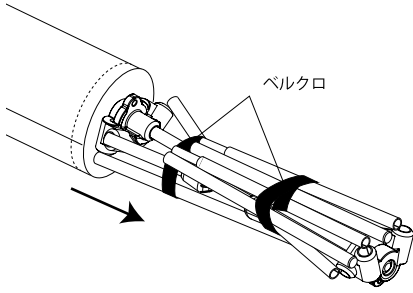
株式会社スノーピーク

〒955-0147 新潟県三条市中野原456  
Tel.0256-46-5858 Fax.0256-46-5860  
www.snowpeak.co.jp

MADE IN CHINA

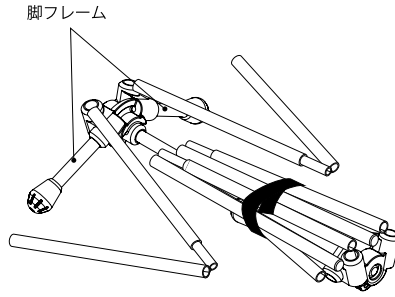
## 本製品の組立方法

①スタンドフレームを収納ケースから取り出してください。



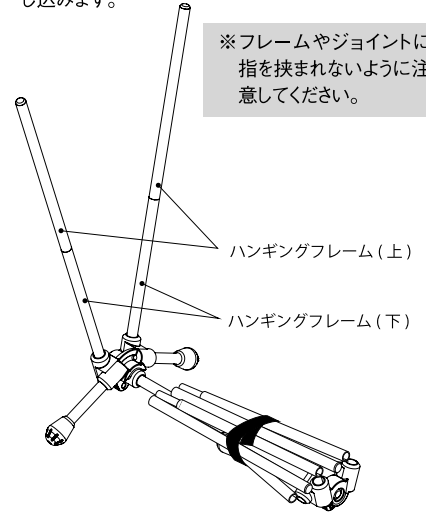
②ベルクロの片側をはずし、脚フレームをジョイントに差し込み、脚フレームを地面に設置します。

※脚フレームを地面に接地する際、ハンギングフレームが周囲の人や物にぶつからないよう、取り扱いに注意してください。



③ハンギングフレーム(上)(下)を接続し、ジョイントを差し込みます。

※フレームやジョイントに指を挟まれないように注意してください。



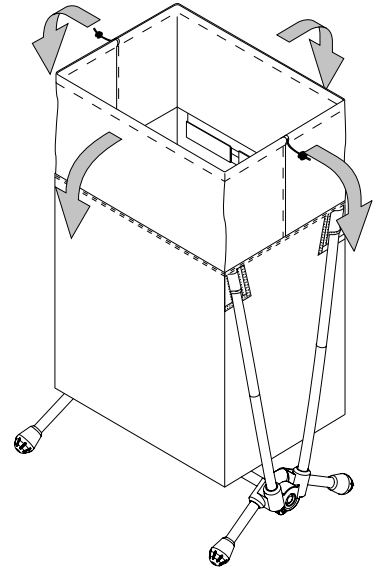
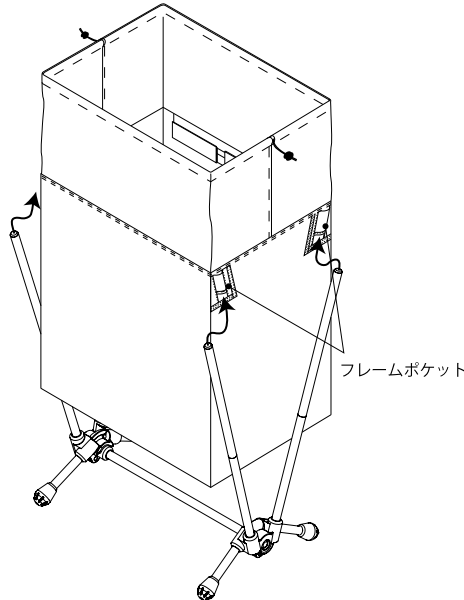
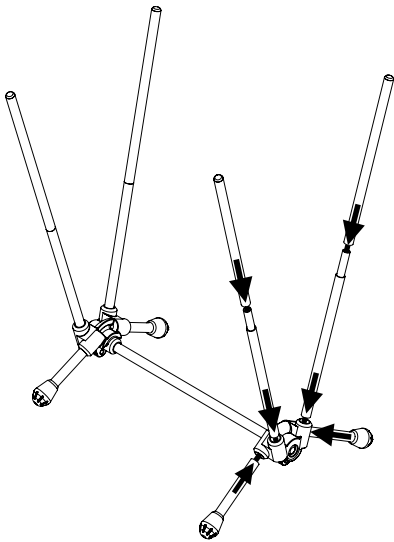
④もう一方のベルクロをはずし、①～③と同じ手順で脚フレームとハンギングフレームを組み立てます。

⑤図のようにガビングバッグを広げ、フレームポケットにハンギングフレームの先端を一つずつ差し込んでいきます。

⑥ガビングバッグの巾着を図のように外側に折り返します。

※ハンギングフレーム、脚フレームをジョイントに差し込む際は、奥まで確実に差し込んであることをご確認ください。

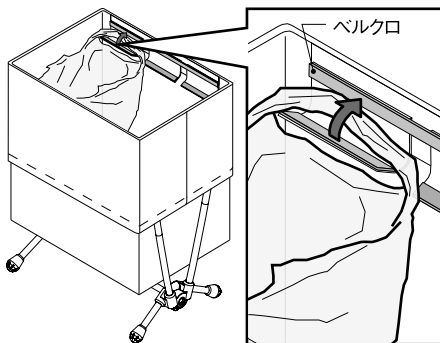
※フレームポケットの奥までフレームが確実に差し込まれていることを確認してください。



⑦ポリ袋をガビングバッグに取り付けます。

【取っ手付ポリ袋の場合】

ガビングバッグ内側のベルクロをまくり、図のようにポリ袋の取っ手を取り付けてください。



⑧状況によって、巾着部位を閉じてください。

※取っ手の無いポリ袋を使用した場合、外側に折った箇所を一度外してから、巾着部位を閉じてください。

※使用後のポリ袋は、地域、キャンプ場の分別に従って捨ててください。

## 本製品の収納方法

収納は組み立ての手順と逆の順番で行ってください。

※片側のジョイントを180°回転させ、ハンギングフレーム、脚フレームが互い違いになるようにベルクロで固定するとよりコンパクトに収納することができます。

※ベルクロのオス、メスをとめる時、袋の取っ手が挟まらないようにしてください。ベルクロの強度が低下します。

【取っ手のないポリ袋の場合(90L以上のポリ袋をご利用ください)】  
ポリ袋を広げ、ガビングバッグの中に入れます。ガビングバッグからはみ出した部位については外側に折ってガビングバッグに被せてください。

