

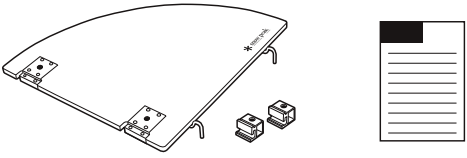


取扱説明書 Ver 1.00

CK-118TR/CK-119TR

IGTマルチファンクションテーブルコーナーL竹/R竹

この度は、スノーピーク製品をお買い上げいただき、誠にありがとうございます。この製品は、スノーピーク製品拡張用の竹製のテーブルです。安全にご使用いただくためにも下記の取扱説明書をよく読んでからご使用ください。また、読み終わった後も大切に保管してください。説明内容で理解出来ない点及び製品に不具合が確認された際には直ちに使用を中止しご購入いただきました販売店様もしくは弊社ユーザーサービスまでお問い合わせください。

セット内容	スペック	対応品番
 <p>天板×1      レールジョイント×2      取扱説明書(本書)</p>	<ul style="list-style-type: none"> <li>●サイズ:496×496×25mm</li> <li>●材 質:竹集成材、アルミニウム合金、ステンレス</li> <li>●重 量:2.4kg</li> </ul> <p>イラストはCK-118TRです。 ※脚は付属していません。 ※別売りのセットCK-109/112/113/114が必要で、別途お買い求めください。</p>	<p>本製品は以下の品番に取り付けることができます。 <b>CK-149/CK-150/CK-080/LV-210(SET-200、SET-210)/LV-310</b> ※そのほかの製品には対応しておりませんのでご注意ください。 ※本取説中では、CK-149/CK-150をIGTフレームと表記します。 ※本製品を取り付ける際は対応する製品の取扱説明書をよくお読みください。 ※LV-310に取り付ける際には、LV-311が必要です。別途お買い求めください。</p>

安全上の注意事項      ご使用前によく読んで予測される事故を回避し安全にご使用ください。

**⚠ 危険** 明らかに生命に関わる重大な事故が予測される行為を示します。

- 本製品を取り付ける際は対応する製品の取扱説明書をよく読んでからご使用ください。

**⚠ 警告** 取扱いを誤った場合、使用者が死亡または重症を負う可能性があることを示します。

- 連結金具・フックは完全に固定する機能はありません。本製品が対応する製品に、確実にセットされていることを確認してからお使いください。しっかりとセットされずに使用すると、本製品上に置いたものが転倒したり、落下したりする恐れがありますので大変危険です。●本製品に手をつき体重をかけるなどしないでください。●使用したままの製品の移動はしないでください。連結部に無理な力がかかり、本製品が破損する恐れがあります。必ず本製品を外して、移動してください。●本製品を使用する場合は、均等に力がかかるようにし、上に載せる重量は30kg以下にしてください。

**⚠ 注意** ケガや本体破損、物品破損として拡大被害の原因となる行為を示します。

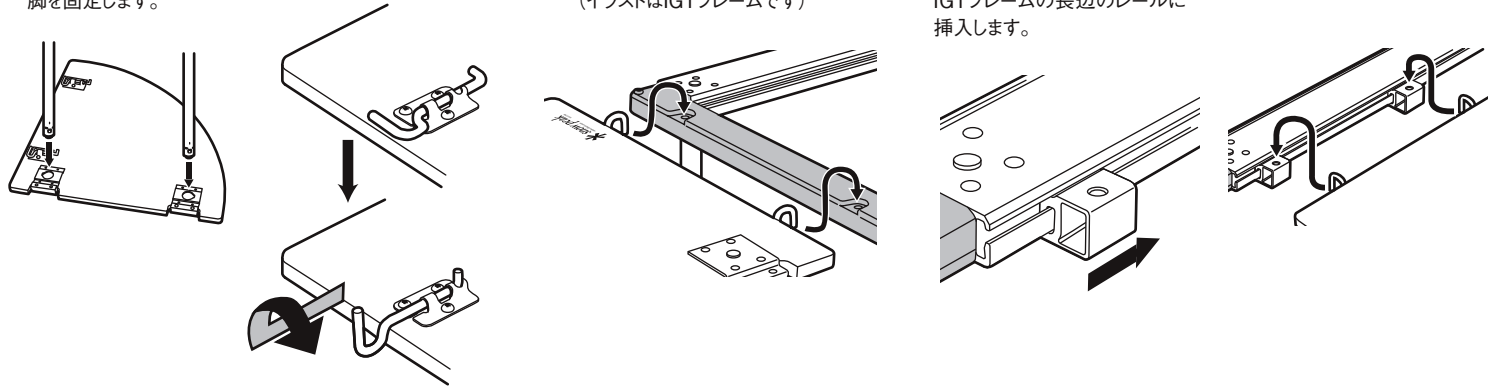
- 連結金具・フックに無理な力がかからないように注意してください。本製品または、連結した製品が破損します。●接続した脚に横方向の力を加えないでください。脚の曲り、破損の原因となります。●地盤のしっかりした平らな場所でご使用ください。●雨に長時間さらされたり、長時間水分に接すると、塗装の内部に水分が浸透し、染みや変色、反り等の原因になることがあります。●本製品は常設用ではありません。また、常時重量物を置くような環境では反りの原因となります。●本製品をぶつけるなどで塗膜が損傷すると、湿気を吸収しやすくなり染みや変色、反りの原因になることがあります。●本製品の上に火をかけた直後の熱いなべなどを置くと、焦げの原因になります。絶対に置かないでください。●本製品は天然の竹を加工、集成したものです。色の濃淡や風合いは個々の特性です。天然の色や風合いをお楽しみください。●本製品はご使用状況や保管状況により、反りやゆがみ、割れが発生することがあります。特に暖房の熱が直接伝わる場所、長時間直射日光に当たる場所、夏場の車内での使用や保管はしないでください。取扱いに十分注意してください。

メンテナンス方法

- 軽い汚れや水分が本体に付着した場合は速やかに乾いた布で拭き取り、よく乾燥させてください。●塩分、調味料やその他薬品などが付着した場合は、固く絞った布でよく拭きとり、十分に乾燥させてください。●使用後、保管する際には直射日光を避け、風通しのいい場所で保管してください。

使用方法

- ①天板を裏返して置き、脚を固定します。
- ②フックを引き出し回転させます。
- ③対応する製品と確実に連結させます。(イラストはIGTフレームです)
- ④レールジョイントを使用する場合はIGTフレームの長辺のレールに挿入します。
- ⑤天板フックを連結します。



品質保証について

お買い求めいただきました製品は万全を期しますが万一不備な点がございましたら、お買い求めの販売店様または弊社ユーザーサービスまでご連絡ください。製造上の欠陥が原因の場合は無償で修理または交換させていただきます。その他の場合は適正な価格で修理させていただきます。修理・交換の判断は弊社の裁量によるものとさせていただきます。また、以下の場合には保証、修理できない場合もありますので、あらかじめご了承ください。

1. 取扱説明書に従わなかったと判断した場合。
2. 素材の経年劣化による製品の寿命。
3. 改造及び粗雑な扱いによる製品の故障。
4. 不測の事故による製品の故障。
5. その他製造上の欠陥以外による製品の故障。
6. コミヤサビによる故障。
7. 分解したことによる不具合の発生または破損。
8. 落下やその他の衝撃による部品の変形や破損による不具合。
9. 消耗品の劣化、破損、故障及び付随する不具合。
10. 他社製品との組合せによる故障。

修理について

- 本格的な修理が必要な場合は、お買い求めになった販売店様または弊社ユーザーサービスまでお問い合わせください。
- 修理を依頼される場合は、必ず十分に乾燥させ、汚れをきれいに落としてください。
- 修理品には修理箇所がはっきりと解るように、必ずメモまたは荷札を付けてください。また破損時の状況をできるだけ詳しく書いたメモを添えてください。
- 修理品の運賃並びに修理費については以下のように規定させていただきます。
  1. 保証対象の場合:往復運賃並びに修理費は弊社にて負担いたします。
  2. 保証対象以外の場合:往復運賃並びに修理費は、お客様のご負担とさせていただきます。

不明な点やお気付きの点がございましたら、販売店様または弊社ユーザーサービスまでお問い合わせください。  
**スノーピークユーザーサービス**  
**0120-010-660**  
 (9:00~17:00)  
 Email:userservice@snowpeak.co.jp

株式会社スノーピーク

〒955-0147 新潟県三条市中野原456  
 Tel.0256-46-5858 Fax.0256-46-5860  
 www.snowpeak.co.jp

MADE IN CHINA